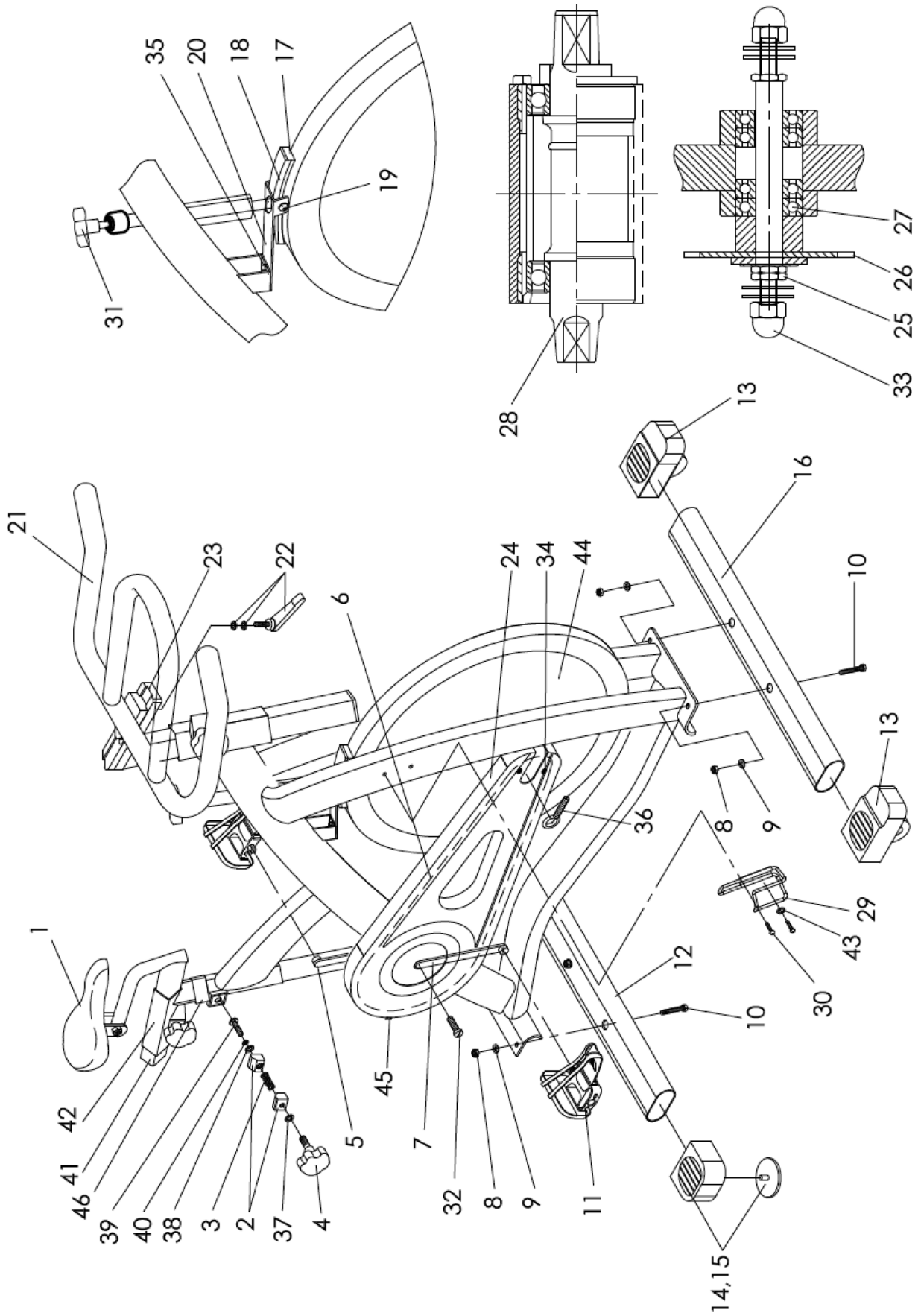


# Spin Bike

44201



ΑΝΑΛΥΤΙΚΟ ΔΙΑΓΡΑΜΜΑ ΕΞΑΡΤΗΜΑΤΩΝ ΚΑΙ ΣΥΝΑΡΜΟΛΟΓΗΣΗΣ



# ΟΔΗΓΙΕΣ ΧΡΗΣΗΣ ΚΑΙ ΣΥΝΑΡΜΟΛΟΓΗΣΗΣ ΠΟΔΗΛΑΤΟΥ # 44201

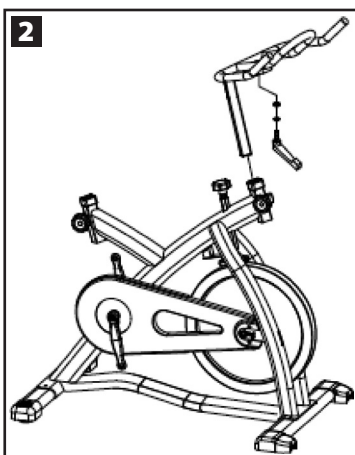
1. Διαβάστε όλες τις οδηγίες και κάντε ασκήσεις προθέρμανσης πριν χρησιμοποιήσετε αυτό το μηχάνημα.
2. Το ποδήλατο αυτό είναι ένα όργανο γυμναστικής οικιακής χρήσης, καθώς επίσης και ένα όργανο αεροβικής γυμναστικής που μπορεί να σας βοηθήσει να αναπτύξετε την καρδιο-αναπνευστική σας λειτουργία.
3. Ελέγξτε όλα τα εξαρτήματα πριν την συναρμολόγηση/χρήση και βεβαιωθείτε ότι όλα είναι σωστά και έτοιμα για χρήση.
4. Το ποδήλατο πρέπει να τοποθετηθεί σε απόλυτα επίπεδη επιφάνεια και, επειδή οι επιφάνειες συνήθως δεν είναι επίπεδες, συνίσταται η χρήση ενός συνθετικού αφρώδους τάπητα ή μοκέτας.
5. Συμβουλευτείτε τον ιατρό σας για το επίπεδο της προσπάθειας που πρέπει να φθάσετε. Αυτό επιβάλλεται εάν είστε πάνω από 45 ετών ή έχετε προηγούμενο βεβαρυμένο ιατρικό ιστορικό.
6. Για να έχει αποτέλεσμα η άσκηση σας, πρέπει να γίνεται σε καθημερινό επίπεδο και για πάνω από 20'.
7. Πριν από την άσκηση είναι σωστό, για να μην τραυματιστεί κάποιος μυς, να κάνετε μια προθέρμανση σε συγκεκριμένους μύες. Μετά την άσκηση πρέπει επίσης να κάνετε ορισμένες ασκήσεις χαλάρωσης και τανύσματος (τεντώματος μυών "stretching").
8. Κρατήστε μακριά από το ποδήλατο νήπια, μικρά παιδιά και κατοικίδια. Ο ελάχιστος χώρος που χρειάζεται το όργανο είναι 1 x 1,2 x 2 μέτρα.
9. Μην ασκηθείτε για 2 ώρες μετά το φαγητό σας.
10. Εάν αισθανθείτε αδιαθεσία, ζαλάδα, ναυτία ή οτιδήποτε άλλο, σταματήστε αμέσως την άσκηση και συμβουλευτείτε ένα γιατρό.
11. Το μέγιστο επιτρεπτό βάρος του χρήστη είναι 130Kg.

## ΟΔΗΓΙΕΣ ΣΥΝΑΡΜΟΛΟΓΗΣΗΣ

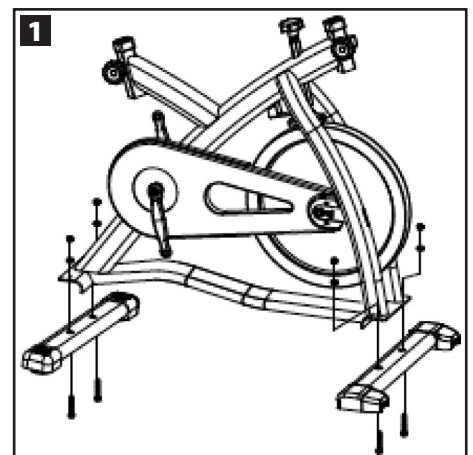
### Βήμα 1ο

Συνδέστε τα εμπρός (16) και πίσω (12) πόδια στον σκελετό χρησιμοποιώντας παξιμάδια (8), ροδέλες (9) και βίδες (10).

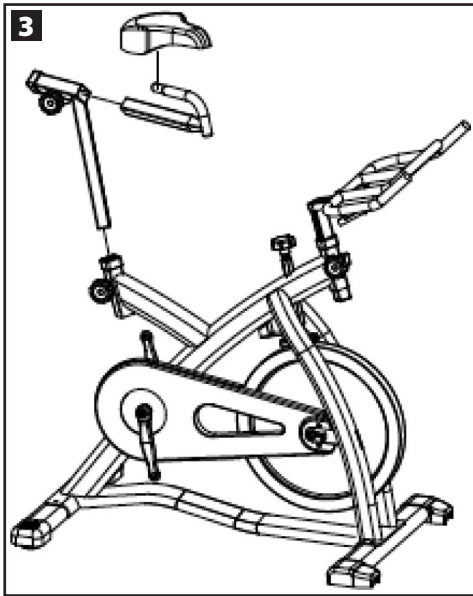
### Βήμα 2ο



Τοποθετήστε το σωλήνα στήριξης των χειρολαβών (23) στον σωλήνα στο εμπρός μέρος του σκελετού, χρησιμοποιώντας το πόμολο για να τον σφίξετε στο επιθυμητό ύψος. Έπειτα, τοποθετήστε τη βάση των χειρολαβών (21) στο σωλήνα στήριξης (23) και ρυθμίστε την οριζόντια θέση των χειρολαβών στην επιθυμητή θέση με τον μοχλό (22).



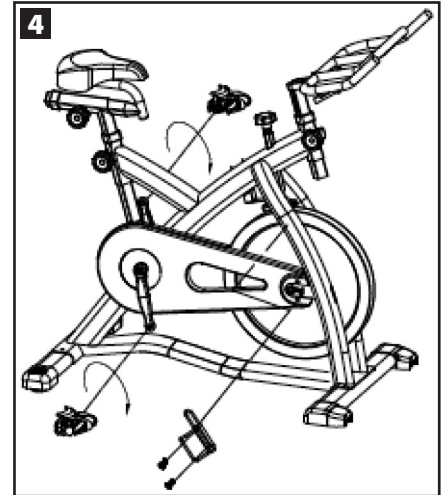
### Βήμα 3ο



Συνδέστε τον σωλήνα στήριξης της σέλας (42) στο ποδήλατο. Βάλτε τη σέλα (1) στο σωλήνα ρύθμισης της (41). Βάλτε τον σωλήνα ρύθμισης (41) στον σωλήνα στήριξης (43) και σταθεροποιήστε τον με το πόμολο (4), ρυθμίζοντας το ύψος της στο επιθυμητό επίπεδο.

### Βήμα 4ο

Προσαρμόστε τα πετάλια (11) στις βάσεις τους (5 & 7). Τα πετάλια έχουν σύμβολα που σας δείχνουν ποιο είναι αριστερό (L) και ποιο δεξί (R). Το δεξί μπαίνει από την πλευρά που βρίσκεται και το κάλυμμα της αλυσίδας (24). Λίγο γράσο στις βόλτες θα σας βοηθήσει να βιδωθούν εύκολα. Σφίξτε τα με ένα κλειδί 15mm. Και τα δύο πετάλια σφίγγουν περιστρέφοντάς τα προς το εμπρός μέρος του ποδηλάτου.



### Ρύθμιση αντίστασης

Για να ρυθμίσετε την αντίσταση απλώς περιστρέψτε δεξιά/αριστερά το πόμολο φρεναρίσματος (31). Η ρόδα θα πρέπει να γυρίζει ελεύθερα χωρίς αντίσταση αν χαλαρώσετε το φρένο τελείως (-). Οι πιο έμπειροι χρήστες θα προτιμήσουν μια μεγαλύτερη αντίσταση (+).

## ΟΔΗΓΙΕΣ ΧΡΗΣΗΣ

- Είναι σημαντική η προσαρμογή της σέλας και των χειρολαβών στο ύψος του σώματός σας. Το ύψος της σέλας και των χειρολαβών προσαρμόζεται εύκολα αν πρώτα χαλαρώσετε το αντίστοιχο πόμολο, τα οποία βρίσκονται στον σκελετό. Επιπρόσθετα, οι χειρολαβές και η σέλα μπορούν να μετακινηθούν εμπρός/πίσω χρησιμοποιώντας τους αντίστοιχους μοχλούς.
- Όσον αφορά τα πετάλια, βάλτε τα πόδια σας όσο πιο μπροστά μπορείτε μέσα στη θήκη και σφίξτε το λουρί.
- Επιπρόσθετα, υπάρχουν ρυθμιστές ύψους στις δύο πλευρές του πίσω ποδιού. Είναι πολύ σημαντικό να χρησιμοποιήσετε αυτούς τους ρυθμιστές για να επιτύχετε την απόλυτη οριζοντίωση/σταθερότητα του ποδηλάτου.
- Φρένο κινδύνου: Για να σταματήσετε το ποδήλατο, πατήστε προς τα κάτω το φρένο (31).

## ΑΣΚΗΣΕΙΣ ΠΡΟΘΕΡΜΑΝΣΗΣ

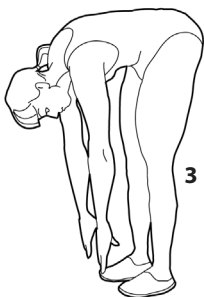
Ένα σωστό πρόγραμμα άσκησης αποτελείται από προθέρμανση, αεροβική άσκηση και χαλάρωση. Εκτελέστε το πρόγραμμα στο σύνολό του 2 ή, προτιμότερα, 3 φορές την εβδομάδα, χαλαρώνοντας μια ημέρα ανάμεσα. Μετά από μερικούς μήνες θα μπορείτε να αυξήσετε τη συχνότητα των ασκήσεών σας σε 4 ή 5 φορές την εβδομάδα. Η προθέρμανση είναι ένα βασικό κομμάτι του προγράμματος και δεν θα πρέπει να την παραλείπετε. Προετοιμάζει το σώμα σας για πιο κουραστικές ασκήσεις με το να θερμαίνει και διατείνει τους μύες σας, αυξάνοντας την κυκλοφορία του αίματος και τον καρδιακό ρυθμό και στέλνοντας περισσότερο οξυγόνο στους μύες σας. Επαναλάβετε αυτές τις ασκήσεις στο τέλος του προγράμματος για να μειώσετε στο ελάχιστο δυνατό προβλήματα μυϊκών πόνων. Σας προτείνουμε τις ακόλουθες ασκήσεις:



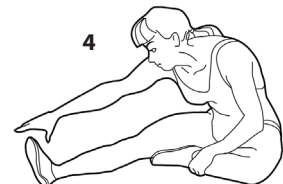
**1. Τέντωμα τετρακέφαλων:** Με το δεξί χέρι στηριχτείτε στον τοίχο ενώ λυγίζετε το αριστερό πόδι προς τα πίσω και το κρατάτε με το άλλο χέρι. Προσπαθήστε να λυγίσετε το πόδι όσο περισσότερο μπορείτε. Μείνετε στη θέση αυτή για 15 δευτερόλεπτα. Επαναλάβετε για το δεξί πόδι.



**2. Άσκηση προσαγωγών:** Καθίστε κάτω μαζεύοντας τα πόδια μπροστά, έχοντας λυγίσει τα γόνατα και ενώνοντας τις πατούσες. Έπειτα με τους αγκώνες πιέστε τα γόνατα προς το πάτωμα. Εκτελέστε 15 επαναλήψεις.



**3. Άγγιγμα στα δάχτυλα του ποδιού:** Λυγίστε τη μέση σιγά-σιγά προς τα εμπρός έχοντας ελαφρώς λυγισμένα τα γόνατα και με τα χέρια σας να τείνουν να πιάσουν τις μύτες των ποδιών σας. Μείνετε στην θέση αυτή για 15 δευτερόλεπτα.



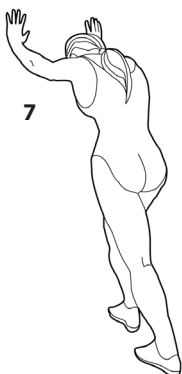
**4. Άσκηση δικέφαλων (ποδιών):** Καθήστε έχοντας το δεξί πόδι τεντωμένο μπροστά και το αριστερό μαζεμένο με το πέλμα του να κολλάει στο δεξί πόδι. Σκύψτε μπροστά προσπαθώντας να πιάσετε τα δάχτυλα του τεντωμένου ποδιού. Εκτελέστε 15 επαναλήψεις. Ξεκουραστείτε για λίγο και επαναλάβετε με το άλλο πόδι τεντωμένο.



**5. Διάταση Λαιμού (Ρολάρισμα Κεφαλιού):** Κλείνετε το κεφάλι προς τα δεξιά νιώθοντας τη διάσταση της άσκησης στην αριστερή πλευρά του λαιμού. Έπειτα εκτελέστε από την αντίθετη πλευρά. Στο τέλος ρίξτε το κεφάλι με μια επανάληψη προς τα εμπρός και μια προς τα πίσω.



**6. Ανασήκωμα Ώμων:** Σηκώστε τον δεξί ώμο όσο πιο κοντά μπορείτε ώστε να πλησιάζει το αυτί σας. Έπειτα εκτελέστε την ίδια άσκηση με τον αριστερό ώμο. Η κίνηση της άσκησης θα πρέπει να γίνεται σε αργό ρυθμό.



**7. Διάταση Αχιλλείου Τένοντα:** Η άσκηση αυτή γίνεται με τη βοήθεια τοίχου, τον οποίο πιέζετε με τα χέρια σας. Το δεξί πόδι είναι λυγισμένο στο γόνατο και το αριστερό τεντωμένο προς τα πίσω, τα πέλματα και των δυο ποδιών εφαιπτόμενα με το έδαφος. Έπειτα επαναλάβετε την άσκηση αντίθετα.



**8. Διάταση Πλευρών:** Βάλτε τα χέρια στην ανάταση και προσπαθήστε με το αριστερό χέρι τεντωμένο να το ανασηκώσετε όσο πιο ψηλά μπορείτε, ώστε να νιώσετε το τράβηγμα στην αριστερή σας πλευρά. Επαναλάβετε και για το δεξί χέρι.

**ΕΛΔΙΚΟ ΣΠΟΡ ΑΕΕ**

Κασσάνδρας 30, Βοτανικός, 104 47 Αθήνα

Τηλ.: +30 210 3478279, Fax: + 30 210 3450168

e-mail: [info@eldico.gr](mailto:info@eldico.gr) - WEBpage: <http://www.eldico.gr/>